



Der **kompakteste** Elektrorollstuhl  
mit Mittelradantrieb im Markt



- aussergewöhnliche Funktionalität
- wendig und kompakt

### **SIGMA - Mittelradantrieb**

Der SIGMA gibt Ihnen die Freiheit, überall hin zu kommen wo Sie wollen. Er vereint die besten Funktionen in einem Elektro-Rollstuhl.

Dank der einzigartigen Federung sowie der LiNX-Steuerung liefert der SIGMA eine hervorragende Leistung im Außeneinsatz ab. Das Fahren wird zum Erlebnis.

Der SIGMA bleibt auch in voller Ausstattung kompakt und wendig. Er ist perfekt auf freien Flächen und meistert scharfe Kurven mühelos.

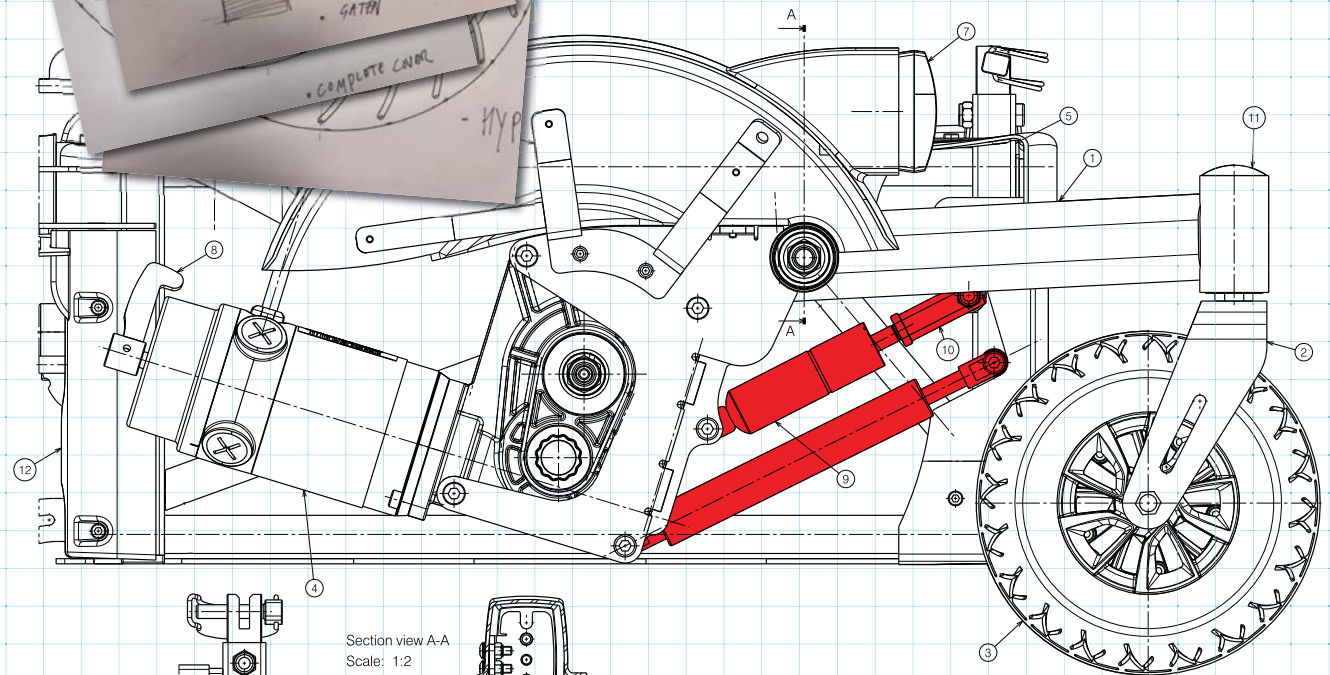
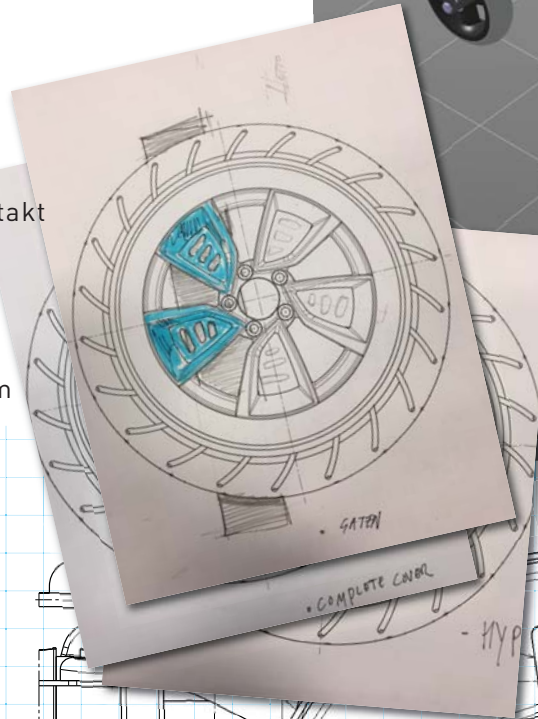
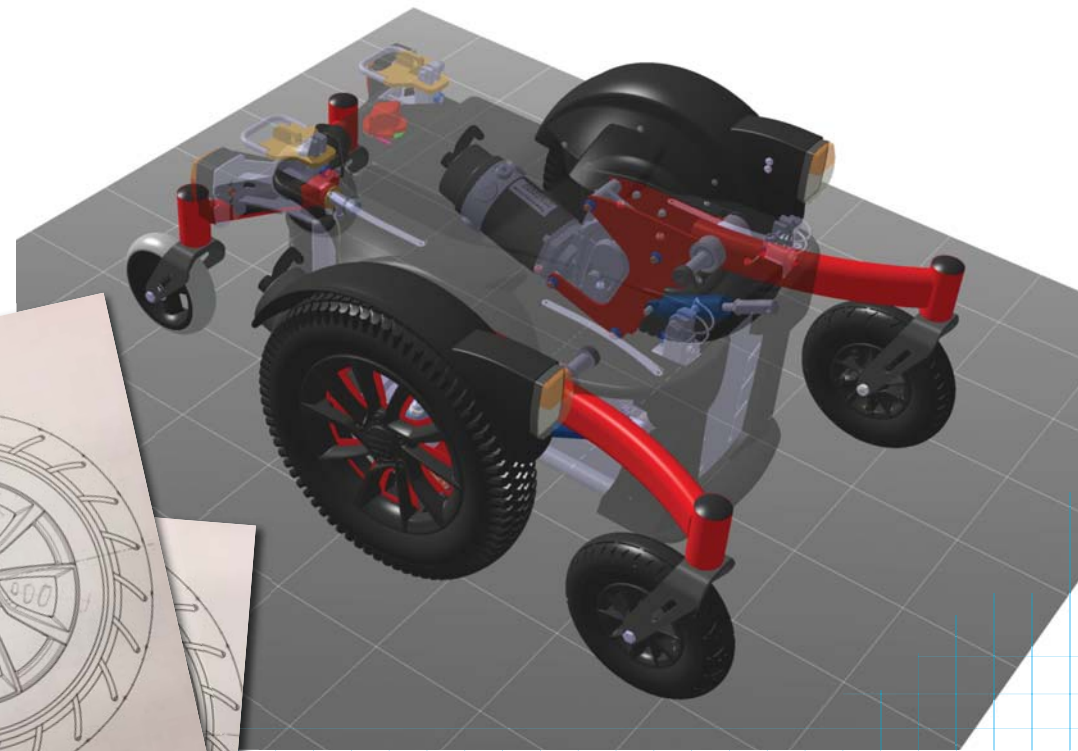
Der SIGMA-Rollstuhl ist in vielen verschiedenen Konfigurationen erhältlich und wird nach Maß gebaut. Das Ergebnis ist ein hervorragender Sitz-, Bedien- und Fahrkomfort. Eine Vielzahl von Optionen ermöglicht die Anpassung des SIGMA's auf Ihren Lebensstil sowie Ihre persönlichen Bedürfnisse.

- optimale Federung
- hervorragende Fahreigenschaften

### SIGMA - VERMEIREN Design

Unsere professionellen Produktdesigner entwickelten ein einzigartiges System: Eine Aufhängung mit 3 Pendelachsen in einem Rollstuhl. Diese gewährleisten den ständigen Kontakt aller 6 Räder mit dem Boden - auf allen Arten von Gelände.

Aufgrund dieser einzigartigen 3-Punkt-Aufhängung ist der SIGMA jederzeit stabil und kann eine Höhe von bis zu 50 mm (65 mm SIGMA 230) problemlos meistern.



# LiNX™

## Die nächste Generation der Rollstuhlsteuerungen

- ein einheitliches und erweiterbares System
- modulare Komponenten - auswählen und kombinieren
- aktueller Stand der Technik
- revolutionärer Programmzugriff



■ adaptive Steuerungen

### SIGMA - LiNX-Bedieneinheiten

**LiNX** ist ein Steuerungssystem, welches sich automatisch an die jeweiligen Fahrbedingungen anpasst und von selbst nachjustiert.

Durch LiNX kann der SIGMA beim Fahren auf zwei verschiedenen Untergründen automatisch die Leistung der Antriebsräder so steuern, daß der SIGMA stets die Spur hält.

Aufgrund des modularen Aufbaus kann der **LiNX**-Controller problemlos durch Hinzufügen verschiedener Optionen aufgerüstet werden.

Standardmässig wird der Basic-Controller verwendet, ein Controller mit Zugriff auf die SIGMA Basis-Funktionen.



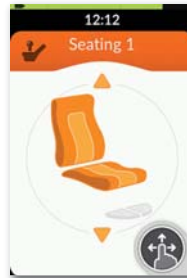
SE08 - Zusätzlicher Controller



SE09 - Zusätzlicher Controller für Begleitperson



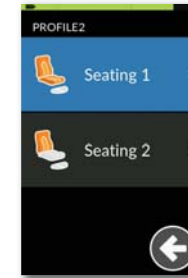
SE64 - Schnellumschalter mit 10 Funktionen



Sitzverstellungen



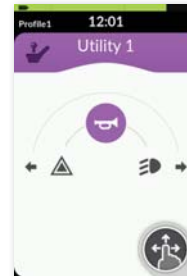
Gut sichtbare und deutliche Symbole



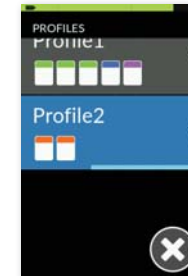
Personalisierte Sitzstellungen schnell abrufbar



Feinabstimmung der Einstellungen



Verschiedene Hilfsprogramme



Personalisierte Profile

Der **LINX**-Controller mit LCD-Touchscreen ermöglicht den Zugriff auf eine Vielzahl von Funktionen (Neigung von Sitz und Rückenlehne, Beleuchtung, ...) mit direkter Visualisierung auf dem LCD-Bildschirm für mehr Komfort und Funktionalität.



Die **LINX**-Programmierung ist für iOS und PC verfügbar und ermöglicht es Ihnen, einen Stuhl schnell und einfach zu konfigurieren oder seine Daten zu analysieren.

**LINX** bietet umfassende Daten und Statistiken zur Überwachung der Leistung Ihres Rollstuhls. Diese können mittels Bluetooth®-Verbindung in Echtzeit angezeigt werden.

Mit dem Dongle-Schlüssel kann jeder mit einem **LINX**-Controller ausgestattete Stuhl einfach eingestellt werden.



SE83 - Mini-Joystick



SE82 - Tastensteuerung

### SIGMA - zusätzliche LINX-Steuerungen

Zusätzliche Steuerungen können aus einem separaten Bildschirm, einem zusätzlichen Controller an der Rückseite des Rollstuhls, einem Schnellumschalter mit 10 Funktionen für die Fingerspitzensteuerung und einer Reihe von speziellen adaptiven Steuerungen bestehen, um für jeden Benutzer die optimale Lösung zu finden.



# ■ Bewegungsfreiheit

## SIGMA – Steuerungen

VERMEIREN ist bestrebt, den persönlichen Komfort jeden Benutzers zu verbessern, und bietet je nach den persönlichen Bedürfnissen der einzelnen Personen unterschiedliche Arten von Controllern und Systemen.

Vom einfachen Controller bis hin zur maßgeschneiderten Kinn-Steuerung mit vollständig integriertem Touchscreen.

### SE04 - Kinnsteuerung



SE63 - Softball für Joystick



SE02 - LiNX-Basis-Steuerung



SE02 - LiNX-LCD-Steuerung



SE53 - abschwenkbare Steuerung



SE53A - abschwenkbare Steuerung mit Verriegelungspositionen



SE53Z - abklappbare Steuerung



SE55 - verstärkte Steuerung

## persönlicher Komfort

### **SIGMA – Sitzkomfort**

Komfortable Rückenlehnen sind für den täglichen Komfort von Patienten unerlässlich. Von weichen, vorgeformten Rückenlehnen über Rückenlehnen mit speziellen Belüftungsporen bis hin zu stilvolleren Kunstleder-Pads. Alle Typen sind mit dem SIGMA-Rollstuhl kompatibel und sorgen für ein angenehmes Fahrgefühl.



**Armlehne aus PU-Material**



**Armlehne aus Kunstleder**



**Armlehne aus weichem Soft-Material**



**Rücken und Sitz mit Belüftungsporen beugt Schweißbildung vor**



**Rückenlehne und Sitz aus weichem Soft-Material**



**Rückenlehne und Sitz aus Kunstleder**

## ■ Sitzkonfigurationen

Optionale Sitzkonfigurationen sind auf Anfrage erhältlich. Von einem optionalen Liftsystem (SE42) mit bis zu 300 mm Höhe bis hin zu einer zusätzlichen Sitzneigung von 50° (SE43). Diese zusätzlichen Funktionen erhöhen die Lebensqualität und können viele Dinge im Alltag erleichtern.





■ modernes Design



## ■ SIGMA 230

Design bedeutet nicht immer, dass man in Sachen Funktionalität nachgeben muss. Für Anwender, die ein wenig mehr verlangen, haben wir den SIGMA 230 entwickelt. Ausgestattet mit größeren Vorderrädern, Stahl-Vorderradgabeln und einer zusätzlichen Höhe zur Überwindung von Hindernissen von bis zu 65 mm.



## Konformität

### **SIGMA - Ihre Qualitätsgarantie**

In Sachen Qualität erfüllen unsere Modelle die europäischen Richtlinien und nationalen Normen. Für Sie lassen wir unsere Produkte in verschiedenen europäischen Ländern durch unabhängige und anerkannte Prüfinstitute testen.

### **Der Rollstuhl muss sich Ihnen anpassen, nicht umgekehrt**

Unser Grundprinzip lautet: Der Rollstuhl muss sich Ihnen anpassen - und nicht umgekehrt! Daher sind unsere Rollstühle modular. Sie lassen sich individuell anpassen, verfügen über zahlreiche Optionen und eine umfangreiche Serienausstattung.

Dies ist das Ergebnis unserer zielstrebigem Entwicklung und von mehr als 62 Jahren Erfahrung.



## Optionen

**B06** - manuelle Standard Beinstützen

**BZ8 ART** - manuelle höhenverstellbare Beinstützen

**BZ8E ART** - elektrisch höhenverstellbare Beinstützen

**B15A** - Therapietisch aus Kunststoff

**B31** - Krückenhalter

**L04** - Thoraxpelotten

**SE24** - Becherhalter

**SE26** - Schiebestange

**BZ10E** - elektrisch verstellbare Fußplatte

**L55** - verstellbare Kopfstütze

**L58** - verstellbare Komfort-Kopfstütze

**L44** - einstellbarer Kletterücken

**B58** - Sicherheitsgurt

**SE16** - Kleiderschutz aus Plexi

**SE27** - Utensilienbox

**SE74** - Rückspiegel



**Block Profil**



**Block Profil**



**Line Profil**



**Pannensicher**





**B06**



**BZ8 ART**



**BZ8E ART**



**B15A**



**B31**



**L04**



**SE24**



**SE26**



**BZ10E**



**L55**



**L58**



**L44**



**B58**



**SE16**




**SE27**



**SE74**



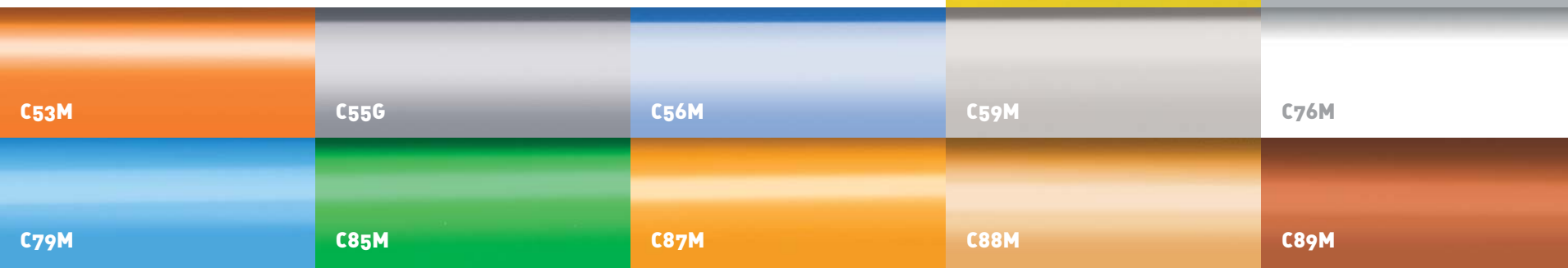
 glänzende Farben

**SIGMA - matte und glänzende Farben**

Der SIGMA ist in einer Vielzahl von verschiedenen und lebhaften Farben erhältlich, die zu Ihrem persönlichen Stil passen. Wählen Sie entweder eine dezente matte Farbe oder eine auffallendere glänzende Farbe.

Ihre gewünschte Farbe wird in allen Details des SIGMA dargestellt, einschließlich der Innenseite der zentralen Felge und der unteren Vorderseite des Batteriegehäuses.

 matte Farben



# Maße

Länge, Breite, Höhe ... wie viel wiegt der Rollstuhl? Benötige ich eine größere oder kleinere Sitzbreite? ... All dies sind wichtige Fragen, die wir in unseren technischen Handbüchern beantworten. Uns ist es wichtig, Sie mit genauen Informationen zu versorgen und Ihnen zu helfen, die richtige Entscheidung zu treffen, welches Modell für Sie passend ist.

Max. Benutzergewicht	140 kg			
Rollstuhlklasse	B			
Gesamtlänge	870 mm ohne Beinstützen	1100 mm mit Beinstützen BZ10	1130 mm mit Beinstützen	
Gesamtbreite	580 mm - 630 mm - 680 mm			
Gesamtgewicht	141 kg		154 kg	168 kg
Gewicht der schwersten Teile	133.75 kg		146.75 kg	160.75 kg
Gewicht der abnehmbaren Teile				
Fußstütze B06	1,95 kg (pro Teil)			
Rückenlehne	3,35 kg			
Ladegerät	0,95 kg			
Statische Stabilität bergab	6°			
Statische Stabilität bergauf	6°			
Statische Stabilität seitlich	6°			
Reichweite*	35 km			
(* Die theoretische Reichweite verringert sich, wenn mit dem Rollstuhl häufig Steigungen, unebenes Terrain oder Bordsteinkanten befahren werden.)				
Max. Neigungssicherheit	6°			
Maximale Hindernisüberwindung	70 mm			
Höchstgeschwindigkeit	6 km/h 10 km/h			
Winkel der Sitzfläche	21° (manuell)	0 - 20° (elektrisch)	0° - 50° (elektrisch)	0° - 45° (elektrisch)
Effektive Sitztiefe	420-440-460-480-500-520 mm			

Sitzbreite	400 mm - 450 mm - 500 mm			
Sitzhöhe ohne Kissen, einstellbar, beim Typ SE30, SE34, SE36, SE39, SE40, SE41	435-450-465-480-495 mm			
Sitzhöhe ohne Kissen, einstellbar, beim Typ SE42+SE40, SE42+SE39	478 bis 538 mm			
Sitzhöhe ohne Kissen, einstellbar, beim Typ E43	453 bis 513 mm			
Rückenlehnenwinkel	32° (manuell)	0 - 37° (elektrisch)	0° - 37° (elektrisch)	0° - 37° (elektrisch)
Rücklehnenhöhe	610 mm			
Abstand zwischen Fußplatte BZ10E und Sitz	365 – 465 mm			
Winkel der Fußstütze	90° - 153°			
Abstand zwischen Armlehne und Sitz	250 – 530 mm			
Wendekreis	1200 mm			
Bodenfreiheit (Grundrahmenunterseite)	65 mm			
Durchmesser Mittelräder	350 x70 mm			
Mittelräder Typ	3.00-8, Luft			
Durchmesser Vorderräder	200 x 50 mm - (Sigma 230 : 230 x 50 mm)			
Vorderräder Typ	Gummi			
Durchmesser Hinterräder	140 x 40 mm			
Laufträder Typ	Gummi			
Grundrahmen mit Rädern – Abmessungen	962 x 618 x 377 mm Sigma 230 : 962 x 672 x 377 mm			
Standardmodell, Teile	<ul style="list-style-type: none"> <li>• Armpolster in PU, klappbar, Schnellverschluss</li> <li>• Fußstütze B06</li> <li>• Rückenlehne L34</li> <li>• Schwenkvorrichtung</li> <li>• Sicherungshaken (6x)</li> <li>• Spritzschutz (2x)</li> <li>• Sicherheitsgurt</li> </ul>			
<b>Beschreibung – Elektrik</b>				
Akku (auslaufsicherer AGM-Akku) Kapazität: Ausgangsleistung:	2 x 80 Ah/20u 12V DC			
Antriebsmotoren	2x 220 W mit EM-Bremse		2x 350 W mit EM-Bremse	



2x12V-80Ah	2x220W 2x350W	6 km/h 10 km/h	35 km	6°	50 65 (SIGMA 230)	1200				
580 630 680	400 450 500	manuell 32° elektrisch 37°	435 450 465 480 495	420 440 460 480 500 520	610	365-465	1177	>141	140	

Maße in mm, Gewicht in kg, Abweichungen bei Maßen und Gewichten (15 mm und 1,5kg) sind möglich

- optimale Federung
- hervorragende Fahreigenschaften
- aussergewöhnliche Funktionalität
- umfangreiches Zubehör
- LiNX Steuerung

vertrieben von

